

کامیون کامیون D375 6x4



آدرس:

تهران کیلومتر ۱۱ جاده مخصوص کرج، نبش خیابان جهاد
معاونت بازاریابی، فروش و صادرات شرکت سایپا دیزل
شماره تلفن: ۰۲۱-۴۴۹۰۱۷۰۲-۳

www.saipadiesel.com

ابعاد و فواصل (میلیمتر)

طول کامیون	۷۷۵۰
عرض کامیون (کابین)	۲۵۰۰
ارتفاع سقف اتاق کامیون تا سطح زمین (بدون بار)	۳۱۷۰
فاصله محوری	۳۸۰۰
مرکز محور آخر عقب تا انتهای شاسی	۱۰۰۰

ابعاد شاسی (میلیمتر)

عرض شاسی در جلو	۹۴۰
عرض شاسی در عقب	۸۶۰
ارتفاع ناودانی	۳۰۰
پهنای بال	۹۰
ضخامت جان و بال	۸۰۸

اوزان (کیلوگرم)

فشار مجاز وارده بر مجموع محورها عقب و جلو (G.V.W)	۳۲۰۰۰
وزن کل شاسی (۱)	۹۵۰۰
ظرفیت مجاز محور جلو (حداکثر)	۸۰۰۰
ظرفیت مجاز محور عقب (حداکثر)	۲۶۰۰۰
(۱) وزن شاسی شامل اتاق کامل - موتور - گیربکس - محورها - فنرها - لاستیکها - مخزن سوخت - مایعات و ابزار می باشد.	
توجه: وزنها ممکن است ۱/۵ درصد زیاد یا کم باشد.	

موتور

مدل	Cummins ISLe375 30
استاندارد آلپندگی	EUROIII
قدرت موتور	۲۷۶ کیلو وات (۳۷۵ اسب بخار) ۲۱۰۰ دور در دقیقه
حداکثر گشتاور	۱۵۵۰ نیوتن متر در ۱۴۰۰ - ۱۱۰۰ دور در دقیقه
تعداد سیلندر	۶
حجم مجموع سیلندرها	۸/۹ لیتر
ظرفیت روغن	۲۷/۶ لیتر
ظرفیت مایع خنک کننده	۳۲

تجهیزات ویژه:

توربو شارژر، خنک شونده توسط آب، سیستم تزریق سوخت مستقیم، ترمز موتور (خفه کن اگزوز)، پیش گرمکن سوخت.

جعبه دنده

گیربکس	DC12J165T
حداکثر گشتاور ورودی	۱۶۱۷ نیوتن متر
تعداد دنده ها	۱۲ دنده جلو و ۲ دنده عقب سنکرونیزه
ظرفیت روغن	۱۴ لیتر

بغل گیربکس PTO

مدل	DC4205N180H02-010
ماکزیمم گشتاور	۷۰۰ نیوتن متر
دور خروجی	۱۵۰۰ دور بر دقیقه

کلاچ

مدل	SACHS
نوع سیستم	تک صفحه‌ای هیدرولیک با کنترل پادی

محورها

جلو	ظرفیت	۸ تن
نوع سیستم	Elliot, فوریج شده، با مقطع A شکل	
عقب	ظرفیت	۲۶ تن
نوع سیستم	شامل دو محور محرک با کاهنده دوپل و قفل دیفرانسیل و جفت کن، نسبت تبدیل ۵/۹۲:۱	

سیستم تعلیق

جلو	نوع سیستم	فتر پارابولیک با کمک فتر و میل موجگیر
عقب	نوع سیستم	فتر شمش با کمک فتر

سیستم ترمز

ترمز کاملاً پادی مجهز به کمپرسور دو سیلندر، سیستم ضد قفل ترمز (A.B.S, Wabco)، ترمز توقف اضافی روی محورها عقب

چرخها

سایز	۱۲/۰۰ R ۲۰"
------	-------------

فرمان

نوع سیستم	سمت چپ، تمام هیدرولیک
گردش فرمان از حالت قفل به قفل	۵ دور

اتاق

مدل خوابدار از نوع فولادی با ظاهر جدید، تمام جوشکاری شده با پوشش مخصوص ضد زنگ، دارای جک بالابر هیدرولیکی بصورت برقی، صندلی راننده قابل تنظیم، دارای تختخواب، سیستم تهویه مطبوع (کولر و بخاری)، سیستم تعلیق مکاتریکی

سیستم الکتریکی

ولتاژ	۲۴ ولت
ظرفیت باتری	۱۶۵ آمپر ساعت
ظرفیت آلترناتور	۸۰ آمپر
قدرت استارت	۷/۵ کیلو وات

لوازم سنجش

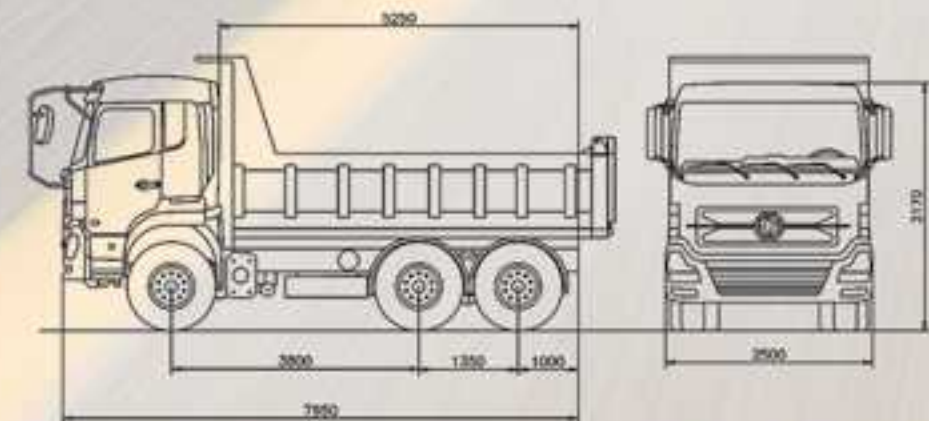
سرعت سنج، ناخوگراف، میزان سوخت، فشار باد مخازن سیستم، فشار روغن، درجه آب

تجهیزات استاندارد

بوق پادی، فیلتر سوخت، کمربند ایمنی، کپسول آتش خاموش کن، پکسل بند جلو، جعبه کمک های اولیه، آفتابگیر داخلی، لاستیک زاپاس، قفل درب مخزن سوخت، جک و ابزار آلات، علامت چراغ های هشدار دهنده داشبورد، چراغ مه شکن عقب، مثلث خطر، شیشه بالابر برقی، رادیو بخش، دنده پنج، علامت شبرنگ، کلید استارت و خاموش نمودن موتور از بیرون اتاق، بخاری درجا، GPS

مخزن سوخت

از جنس فولادی به ظرفیت ۴۰۰ لیتر



سایپا دیزل حق هر گونه تغییر در مشخصات فنی را بدون اطلاع قبلی دارا می باشد.