

کامیون کشنده KL

کامیون کشنده

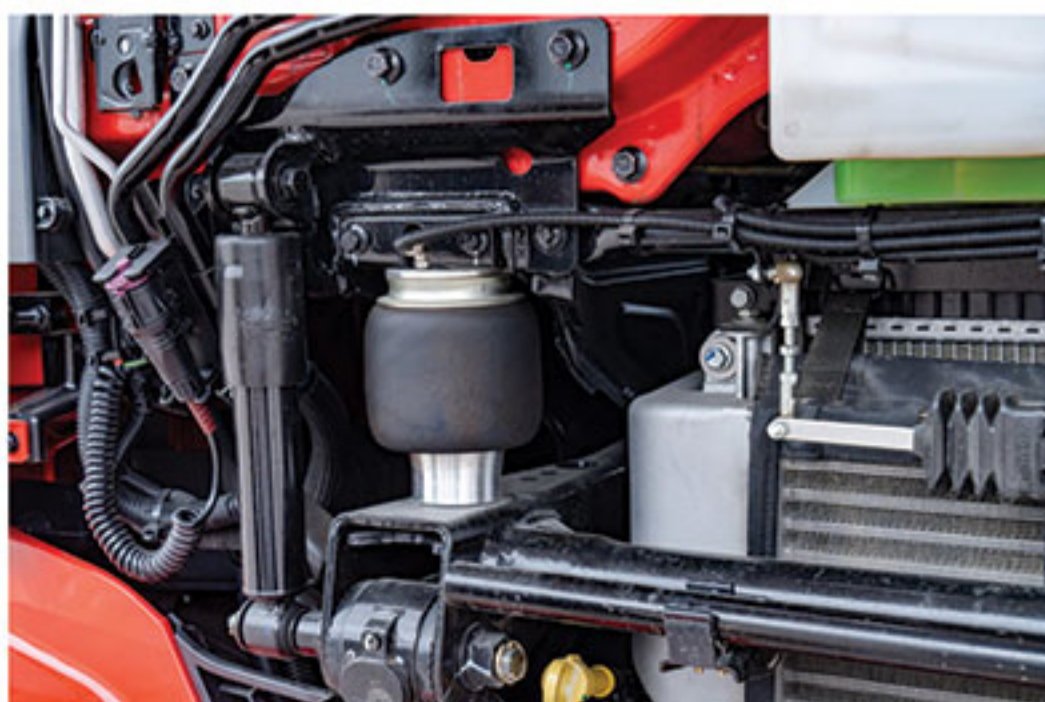
KL465 4x2



گروه خودروسازی سایپا

آدرس: تهران، کیلومتر ۱۱ بزرگراه شهید لشگری (جاده مخصوص کرج)،
نبش خیابان جهاد، معاونت بازاریابی، فروش و صادرات شرکت سایپادیزیل
تلفن: ۰۲۱-۴۴۹۰۱۷۰۲-۳

کامیون کشنده KL465 4x2



سیستم الکتریکی

ولتاژ برق کامیون ۲۴ ولت
ظرفیت باطری ۱۸۰x۲ آمپر ساعت

اتاق

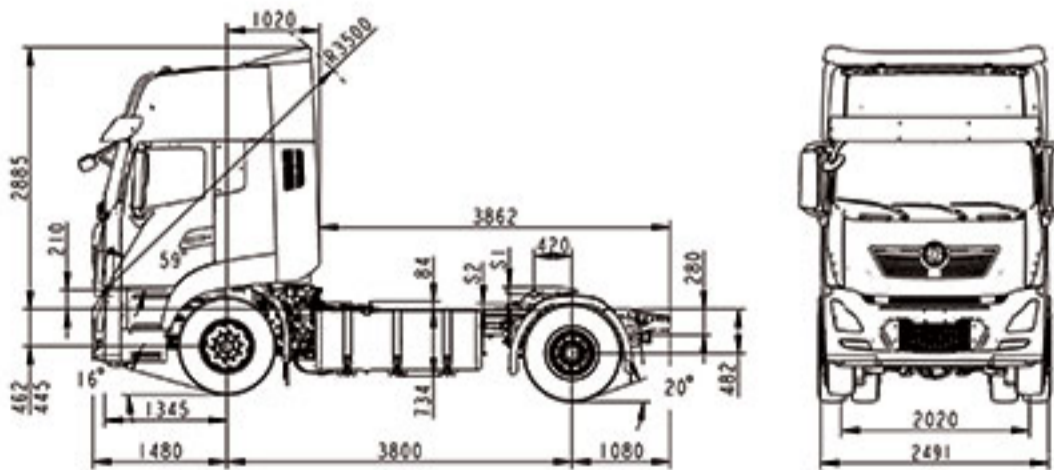
مدل خواب دار، دو تختخواب، سقف بلند، کابین فولادی تمام جوشکاری شده با پوشش مخصوص ضد زنگ، بالابر برقی اتاق، صندلی بادی قابل تنظیم راننده، گرم کن و سرد کن صندلی راننده، سیستم تعلیق اتاق بادی (جلو + عقب)، سیستم تهویه مطبوع، شیشه شور و برف پاک کن چند زمانه، آفتاب گیر خارجی، قفل مرکزی، شیشه بالابر برقی، POWER WINDOWS، آینه های برقی جانبی، گرم کن آینه، سیستم مولتی مدیا

لوازم سنجش

سرعت سنج، آمپر آب، گیج سوخت، گیج باد، فشار سنج روغن

تجهیزات استاندارد

اتصال استاندارد تریلر، فیلتر آبگیر سوخت، کمربند ایمنی، لاستیک زاپاس، کپسول آتشنشانی، آفتابگیر داخلی، قفل درب مخزن سوخت، جک، جعبه کمک های اولیه، دنده پنج و چراغ قوه، چراغ های مه شکن، مثلث هشدار دهنده، ترمز تریلر، چراغهای عقب، گل پخش کن، استارت موتور از بیرون کابین، بخاری درجا، تاخوگراف VDO، چراغ روز، سیستم خودکار تنظیم سرعت (کروز کنترل)



کلاچ

مدل کلاچ SACHS MF 430
نوع سیستم تک صفحه ای، هیدرولیک با کنترل بادی
قطر صفحه کلاچ ۴۳۰ میلیمتر

چرخها

سایز رینگ ۹ x ۲۲/۵"
سایز لاستیک ۳۱۵/۸۰ R ۲۲/۵"
نوع لاستیک تیوبلس

سیستم ترمز

ترمزها دارای دو مدار مستقل در جلو و عقب، که با هوای فشرده کار می کند، ترمز جلو و عقب کاسه ای
ظرفیت کمپرسور باد 700Lit/Min
تجهیزات ویژه: سیستم ضد قفل ترمز (ABS+ESC) (KNORR)، ترمز اضطراری پیشرفته AEBS، اینتارد، سیستم هشدار حرکت بین خطوط LDWS

محورها

مدل محورهایی جلو و عقب DANA
جلو: فورج شده، با مقطع I شکل
عقب: شامل یک محور محرک با کاهنده تک مرحله ای
تجهیزات دیفرانسیل دارای قفل دیفرانسیل

فرمان

مدل فرمان ZF 8098
سیستم فرمان هیدرولیکی با قابلیت تنظیم ارتفاع

سیستم تعلیق

جلو: فنر پارابولیک به همراه کمک فنر و میل موجگیر
عقب: بادی ۲ بالشک به همراه کمک فنر و میل موجگیر

مخزن سوخت

آلومینیومی به ظرفیت ۸۰۰ لیتر

مخزن اوره

پلی اتیلن با چگالی بالا به ظرفیت ۴۵ لیتر

ابعاد و فواصل (میلیمتر)

طول ۶۳۶۰
عرض ۲۴۹۱
ارتفاع سقف کامیون تا سطح زمین ۳۶۶۰
ارتفاع لبه بالایی شاسی تا سطح زمین ۱۰۵۳
فاصله محوری ۳۸۰۰
فاصله مرکز چرخ پنجم تا پشت کابین ۲۳۶۲
فاصله مرکز چرخ پنجم تا انتهای شاسی ۱۵۰۰

اوزان (کیلوگرم)

وزن مجموع ناخالص (GCW) ۴۵۰۰۰
وزن مجاز وارد بر مجموع محورها (GVW) ۱۸۰۰۰
وزن کل شاسی ۷۹۰۰
توجه: وزنهای ممکن است ۱/۵ درصد زیاد یا کم باشد.

موتور

مدل DDi11E465-60
استاندارد آلایندگی EURO 6
قدرت موتور ۴۶۵ اسب بخار در ۱۹۰۰ دور در دقیقه
حداکثر گشتاور ۲۲۴۰ نیوتن متر در ۱۰۵۰-۱۴۰۰ دور در دقیقه
تعداد سیلندر ۶
حجم موتور ۱۰٫۸ لیتر
سیستم سوخت رسانی Common Rail
تجهیزات ویژه:
سیستم کاهش آلایندگی EGR(thermal)+SCR +DPF، توربو شارژر، خنک شونده توسط آب، ترمز موتور (تک مرحله ای)، ترمز آگزوز، سیستم تزریق سوخت مستقیم

جعبه دنده

مدل گیربکس DT1422DD (دستی)
تعداد دنده ها ۱۴ دنده جلو + ۴ دنده عقب
حداکثر گشتاور ورودی به گیربکس ۲۲۰۰ نیوتن متر

سایپا دیزل حق هر گونه تغییر در مشخصات فنی را بدون اطلاع قبلی دارا می باشد.