

# کامیون کشنده

## VOLVO FM460 (4x2)





# کامیون کشنده VOLVO FM 460 4x2

## ابعاد و فواصل ( میلیمتر )

طول کامیون	۵۸۹۰
عرض کامیون (کابین)	۲۵۰۰
ارتفاع سقف اتاق کامیون تا سطح زمین ( بدون بار )	۳۰۱۴
فاصله محوری	۳۷۰۰
مرکز محور عقب تا انتهای شاسی	۸۲۵

## ابعاد شاسی ( میلیمتر )

عرض شاسی در جلو	۱۰۸۰
عرض شاسی	۸۵۰
ارتفاع ناودانی	۲۶۶
پهنای بال	۹۰
ضخامت جان و بال	۸

## اوزان ( کیلوگرم )

وزن مجموع ناخالص مجاز (G.C.W)	۴۴۰۰۰
وزن مجاز وارد بر مجموع محوره‌های عقب و جلو (G.V.W)	۲۱۰۰۰
وزن کل شاسی (بدون بار)	۷۲۵۰

توجه : وزنها ممکن است ۱/۵ درصد زیاد یا کم باشد .

## موتور

مدل	VOLVO D13C460 EU5 SCR (Ad-Blue)
استاندارد آلایندگی	EURO 5 EEV
حجم مجموع سیلندرها	۱۲/۸ لیتر
قدرت موتور	۲۳۸ کیلووات (۴۶۰ اسب بخار) در ۱۹۰۰-۱۴۰۰ دور در دقیقه
حداکثر گشتاور	۲۳۰۰ نیوتن متر در ۱۴۰۰-۱۰۵۰ دور در دقیقه
تعداد سیلندر	۶
ظرفیت روغن	۲۳ لیتر
ظرفیت روغن خنک کننده	۴۰ لیتر
تجهیزات ویژه	

ترمز موتور ( ترمز خفه کن آگزوز + سیستم ترمز موتور (VEB+) از نوع عمل کننده بر روی سوپاپ‌ها)، توربو شارژ ، پیش گرم کن استارت موتور، مجهز به فن الکتریکی و اسکوز

## جعبه دنده

مدل	ولوو AT2612F I-Shift (سیستم تعویض دنده هوشمند)
حداکثر گشتاور ورودی	۲۶۰۰ نیوتن متر
تعداد دنده ها	۱۲ دنده جلو و ۴ دنده عقب

## کلاچ

مدل	CS43B-O
نوع سیستم	تک صفحه‌ای ، بادی و هیدرولیک
قطر صفحه	۴۳۰ میلیمتر

## محورها

جلو	۸ تن
ظرفیت	
نوع سیستم	فورج شده ، دارای تویی با طراحی جدید و مکانیزم روغنکاری داخلی
عقب	
ظرفیت	۱۳ تن
نوع سیستم	یک محور محرک با کاهش تک مرحله‌ای و قفل دیفرانسیل

## سیستم تعلیق

جلو	FST- PAR
نوع سیستم	پارابولیک، به همراه میل موجگیر و کمک فنر
عقب	RST- AIR
نوع سیستم	بادی با چهار بالشک ، دارای حافظه و با قابلیت تنظیم ارتفاع از داخل اتاق و دارای میل موجگیر

## سیستم ترمز

ترمزهای جلو و عقب دیسکی، دارای دو مدار مستقل در جلو و عقب، که با هوای فشرده کار می کند ، مجهز به کمپرسور دو سیلندر با ظرفیت ۱۰۸۰ لیتر در دقیقه مجهز به سیستم ترمز هوشمند (E.B.S) و مجهز به سیستم هوشمند ضد لغزش (T.C.S) دارای ترمز توقف اضافی از نوع فنری که روی محور عقب وجلو عمل میکند.

## چرخها

لاستیک	315/80 R 22/5
رینگ	9.0 x 22.5

## فرمان

مدل	PSS-SING-ADj
نوع سیستم	سمت چپ تمام هیدرولیک با قابلیت تنظیم در دو جهت
گردش فرمان از حالت قفل به قفل	۴/۵ دور
قطر غربلیک	۴۵۰ میلیمتر

## اتاق

مدل خواب دار، مدل Cab- SLP، صندلی راننده تمام بادی اتوماتیک و قابل تنظیم، اینه قیچی، اینه های جانبی گرمکن دار و با تنظیم الکتریکی، سیستم تهویه مطبوع (کولر + بخاری) تمام اتوماتیک و شیشه شور و برف پاک کن چند زمانه، تعلیق اتاق مکانیکی، بالابر برقی اتاق، شیشه بالابر برقی، دریچه سقف

## سیستم الکتریکی

ولتاژ	۲۴
باتری	۲۲۵ x ۲ آمپر ساعت
ظرفیت آلتر ناتور	۱۱۰
قدرت استارت	۷/۵

## لوازم سنجش

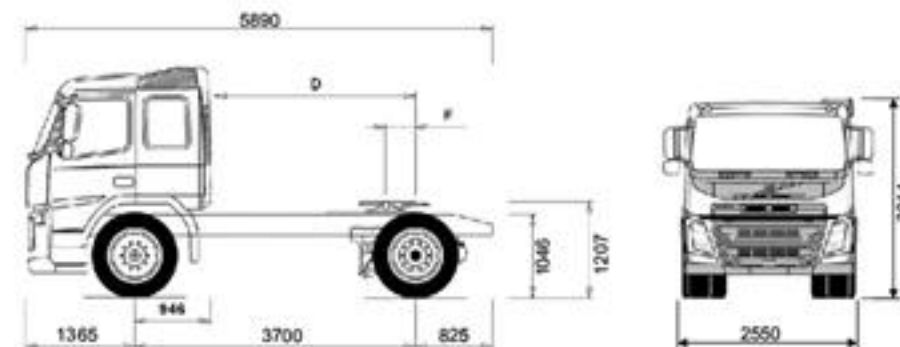
شامل سرعت سنج، تاخوگراف ، دورسنج و درجه حرارت آب، میزان سوخت ، فشار باد مخازن سیستم و زیر بندی بادی ، فشار روغن و کلیه علائم و اطلاعات خاص در صفحه نمایش دیجیتال ارائه می شوند .

## تجهیزات استاندارد

بوق الکتریکی شهری و بادی، سیستم خودکار تنظیم سرعت، مجهز به تجهیزات کاهش آلودگی صوتی (SIGN(L)80dba)، اتصالات برق و باد ترپلر، فیلتر آبگیر سوخت، پیش گرمکن موتور، لاستیک زاپاس، چراغ مه شکن، کپسول آتش خاموش کن، گلپخش کن عقب، بکسل بند جلو، آفتابگیر بیرونی و داخلی، میدل ۲۴ به ۱۲ ولت جهت ادوات برقی، مجموعه ابزار کامل، جک بالابر ۲۰ تن، چرخ پنجم ۲ اینچی، بخاری درجا، قفل مرکزی مجهز به کنترل از راه دور درها، رادیو پخش، چراغ مطالعه، جلیقه شیرنگ، مجهز به علائم شیرنگ مختص وسایل نقلیه مطابق (استاندارد ECER-80)، دنده پنج ، چراغ قوه، بوق دنده عقب، ایموبولیزر، مجهز به سیستم ضد واژگونی ESP ، بلوتوث تلفنی

## مخزن سوخت

دو تانک سوخت از جنس آلومینیوم جمعا ۸۶۰ لیتر ( راست ۲۳۰ ، چپ ۵۳۰ )  
تانک Ad-Blue ۹۰ لیتر



آدرس : تهران کیلومتر ۱۱ جاده مخصوص کرج، نبش خیابان جهاد  
معاونت بازاریابی ، فروش و صادرات شرکت سایپا دیزل  
شماره تلفن : ۰۲۱-۴۴۹۰۱۷۰۲-۳

سایپا دیزل حق هر گونه تغییر در مشخصات فنی را بدون اطلاع قبلی دارا می باشد.