

کامیون کشنده آرتا

کامیون کشنده آرتا

KX520 4x2



گروه خودروسازی سایپا

آدرس: تهران، کیلومتر ۱۱ بزرگراه شهید لشگری (جاده مخصوص کرج)،  
نبش خیابان جهاد، معاونت بازاریابی، فروش و صادرات شرکت سایپادیزل  
تلفن: ۰۲۱-۴۴۹۰۱۷۰۲-۳



# کامیون کشنده آرتا KX520 4x2



## سیستم الکتریکی

ولتاژ برق کامیون ۲۴ ولت  
ظرفیت باطری ۲۰۰×۲ آمپر ساعت

## اتاق

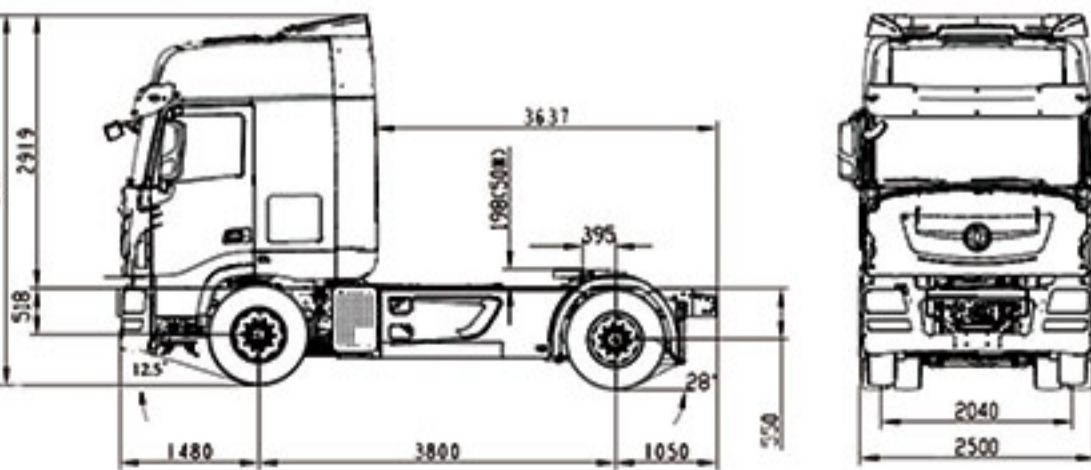
نسل جدید دونگ فنگ مدل خوابدار، دوتختخواب، سقف بلند، کابین فولادی تمام جوشکاری شده با پوشش مخصوص ضد زنگ، بالابر برقی اتاق، صندلی بادی قابل تنظیم راننده، گرمکن و سردکن صندلی راننده، صندلی بادی شاگرد، سیستم تعلیق اتاق بادی (جلو+عقب)، سیستم تهویه مطبوع، شیشه شور و برف پاک کن چند زمانه، آفتابگیر خارجی، شیشه بالابر برقی، POWER WINDOWS، قفل مرکزی، آینه های برقی جانبی، گرم کن آینه، کولردرجا، یخچال، بخاری درجا، سیستم مولتی مدیا

## لوازم سنجش

سرعت سنج، آمپر آب، گیج سوخت، گیج باد، فشارسنج روغن

## تجهیزات استاندارد

اتصال استاندارد تریلر، فیلتر آبگیر سوخت، کمربند ایمنی، لاستیک زاپاس، کپسول آتشنشانی، آفتابگیر داخلی، قفل درب مخزن سوخت، جک، جعبه کمک های اولیه، دنده پنج، چراغ قوه، چراغ های مه شکن، مثلث هشداردهنده، ترمز تریلر، چراغ های عقب، گل پخش کن، استارت موتور از بیرون کابین، تاخوگراف VDO، اتولایت، سیستم خودکار تنظیم سرعت (کروز کنترل)



## کلاچ

مدل کلاچ SACHS MF 430  
نوع سیستم تک صفحه ای، هیدرولیک با کنترل بادی  
قطر صفحه کلاچ ۴۳۰ میلیمتر

## چرخها

سایز رینگ ۹ × ۲۲/۵"  
سایز لاستیک ۳۱۵/۸۰ R ۲۲/۵"  
نوع لاستیک تیوبلس

## سیستم ترمز

ترمزها دارای دو مدار مستقل در جلو و عقب، که با هوای فشرده کار می کند، ترمز جلو و عقب دیسکی  
ظرفیت کمپرسور باد 750Lit/Min  
تجهیزات ویژه: مجهز به سیستم ضد قفل ترمز ABS+ESC (KNORR)، ترمز اضطراری پیشرفته AEBS، سیستم هشدار حرکت بین خطوط LDWS

## محورها

مدل محوره های جلو و عقب DANA  
جلو: فورج شده، با مقطع I شکل  
عقب: شامل یک محور محرک با کاهنده تک مرحله ای  
تجهیزات دیفرانسیل دارای قفل دیفرانسیل

## فرمان

مدل فرمان ZF 8098  
سیستم فرمان هیدرولیکی با قابلیت تنظیم ارتفاع

## سیستم تعلیق

جلو: فنر پارابولیک به همراه کمک فنر و میل موجگیر  
عقب: بادی با ۴ بالشک به همراه کمک فنر و میل موجگیر

## مخزن سوخت

آلومینیومی به ظرفیت ۱۰۹۰ (۴۵۰+۶۴۰) لیتر

## مخزن اوره

پلی اتیلن با چگالی بالا به ظرفیت ۴۵ لیتر

## ابعاد و فواصل (میلیمتر)

طول ۶۳۳۰  
عرض ۲۵۰۰  
ارتفاع سقف کامیون تا سطح زمین ۳۹۶۰  
ارتفاع لبه بالایی شاسی تا سطح زمین ۱۱۲۱  
فاصله محوری ۳۸۰۰  
فاصله مرکز چرخ پنجم تا پشت کابین ۲۱۹۲  
فاصله مرکز چرخ پنجم تا انتهای شاسی ۱۴۴۵

## اوزان (کیلوگرم)

وزن مجموع ناخالص (GCW) ۴۵۰۰۰  
وزن مجاز وارد بر مجموع محورها (GVW) ۱۸۰۰۰  
وزن کل شاسی ۸۹۰۰  
توجه: وزنهای ممکن است ۱/۵ درصد زیاد یا کم باشد.

## موتور

مدل CUMMINS ISZ520-54  
استاندارد آلایندگی موتور EURO V EEV  
قدرت موتور ۱۵۲۰ اسب بخار در ۱۹۰۰ دور در دقیقه  
حداکثر گشتاور ۲۴۶۰ نیوتن متر در ۱۱۰۰-۱۳۰۰ دور در دقیقه  
تعداد سیلندر ۶  
حجم موتور ۱۳ لیتر  
سیستم سوخت رسانی Common Rail  
تجهیزات ویژه:

توربوشارژر، سیستم کاهش آلایندگی (SCR)، ترمز موتور (دو مرحله ای)، پیش گرمکن هوای موتور، مجهز به فن الکتریکی ویسکوز

## جعبه دنده

مدل گیربکس ZF 12TX2620.AMT (اتوماتیک)  
تعداد دنده ها ۱۲ دنده جلو + ۲ دنده عقب (سیستم تعویض دنده اتوماتیک هوشمند)  
حداکثر گشتاور ورودی به گیربکس ۲۶۰۰ نیوتن متر

سایپا دیزل حق هر گونه تغییر در مشخصات فنی را بدون اطلاع قبلی دارا می باشد.